

에프고
스피얼앤들
&그립인디케이티
&스케이일

레퍼

노티

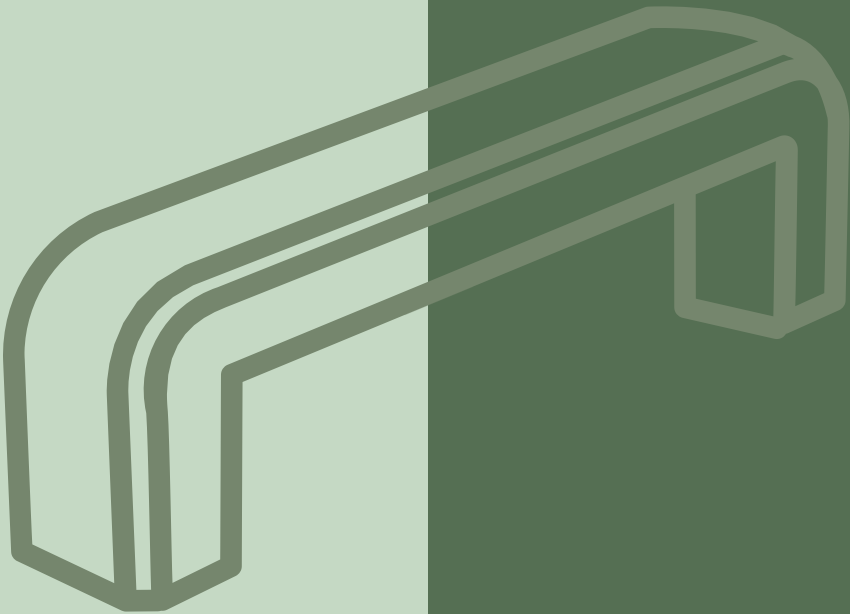
손
이잡이

플랜자

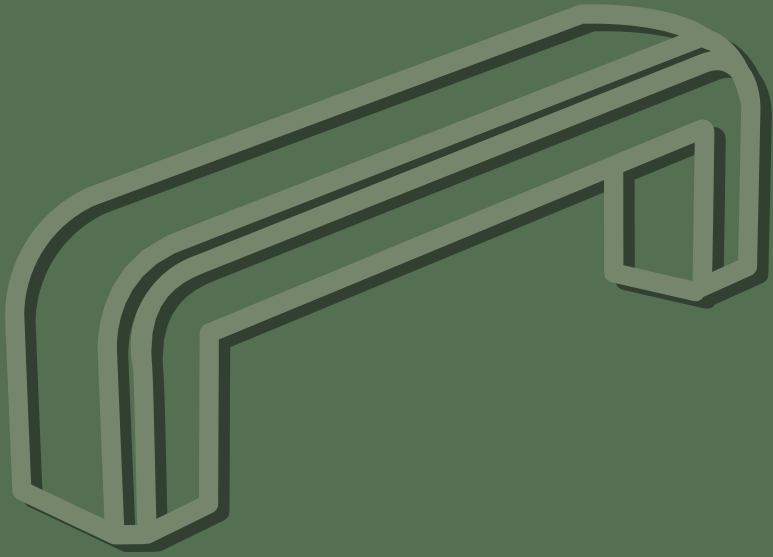
텐셔너

가이드롤러
&가이드레일

손잡이



손잡이



에르고
스마트

핸들
& 그립

인디케이터
& 시계열

레버









노브

손
의견

플랜지

텐셔너

& 가이드롤러
인리퍼

<p>아치 그립</p>	<p>아치 그립</p>	<p>아치 그립</p>	<p>아치 그립</p>
<p>시아즈후카</p>  <p>elesa 계재쪽 242</p> <p>품번 AGR</p> <p>사양 색상 6색</p>	<p>시아즈후카</p>  <p>elesa 계재쪽 244</p> <p>품번 AGS</p> <p>사양 색상 3색</p>	 <p>Rohde 계재쪽 246</p> <p>품번 AG1, AG2</p> <p>사양 취부치수 100~180</p>	 <p>Rohde 계재쪽 247</p> <p>품번 BTK</p> <p>사양 취부치수 120, 140</p>
<p>머시너리 핸들</p>	<p>머시너리 핸들</p>	<p>머시너리 핸들</p>	<p>스냅록 핸들</p>
 <p>Rohde 계재쪽 248</p> <p>품번 MH1, MH10</p> <p>사양 취부치수 110~350</p>	 <p>Rohde 계재쪽 249</p> <p>품번 MH2</p> <p>사양 취부치수 180~300</p>	 <p>Rohde 계재쪽 250</p> <p>품번 MH4, MH5</p> <p>사양 취부치수 200~400</p>	 <p>Rohde 계재쪽 251</p> <p>품번 SR1</p> <p>사양 취부치수 100,120,180</p>

머시너리 핸들

SUS



Rohde 계재쪽 252

품 번 MH6~9

사 양 취부치수 150~600

머시너리 핸들



Rohde 계재쪽 254

품 번 MH11

사 양 취부치수 120

머시너리 핸들



Rohde 계재쪽 254

품 번 MH12

사 양 취부치수 75, 90

머시너리 핸들



Rohde 계재쪽 255

품 번 MH13

사 양 취부치수 200~400

머시너리 핸들

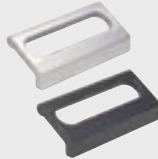


Rohde 계재쪽 256

품 번 MH14

사 양 취부치수 110~560

앵글 그립핸들



Rohde 계재쪽 257

품 번 AGH

사 양 취부치수 86,100,120

풀 핸들



Rohde 계재쪽 258

품 번 PH1~3

사 양 취부치수 30~120

스테인레스 라운드 핸들

SUS



Rohde 계재쪽 259

품 번 SRH1

사 양 취부치수 64~350

스테인레스 라운드 핸들

SUS



Rohde 계재쪽 260

품 번 SRH2

사 양 취부치수 100~350

스테인레스 라운드 핸들

SUS



Rohde 계재쪽 261

품 번 SRH4

사 양 취부치수 100~200

스테인레스 도어 핸들

SUS



Rohde 계재쪽 262

품 번 SDH-EG

사 양 취부치수 1350, 500

스트레이트 튜브



Rohde 계재쪽 264

품 번 STB

사 양 튜브지름 ϕ 30

벤딩 튜브



Rohde 계재쪽 264

품 번 BTB

사 양 튜브외경 ϕ 30

엔드피스, T피스, 커플러



Rohde 계재쪽 265

품 번 EPS, TPS, CPR

사 양

스퀘어 알루미늄 핸들



Rohde 계재쪽 268

품 번 SQ1-5

사 양 19인치 규격대응

유니버설 핸들



Rohde 계재쪽 270

품 번 UN1, UN2, UN3

사 양 19인치 규격대응

에르고
스틸업고

&그립
핸들

&스캐일
인디케이터

레버

노브

손
잡이

플랜지

텐서너

& 가이드
핀

스마트
에프고

& 스틸
핸들

이디케이더
& 시케이더

레퍼

노피

손
의견의

플란자

텐서너

& 가이드볼러
인더

유니버설 핸들



Rohde 계재쪽 272
 품번 UN4,UN5
 사양 19인치 규격대응

컨트롤 판넬 핸들



Rohde 계재쪽 273
 품번 CPH
 사양 취부치수 200~400

CPH용 세트 칼라



Rohde 계재쪽 273
 품번 CSC
 사양

라운드 알루미늄 핸들
라운드 스틸 핸들



Rohde 계재쪽 274
 품번 RD1,RD5
 사양 19인치 규격대응

라운드 알루미늄 핸들



Rohde 계재쪽 276
 품번 RD2,RD4
 사양 19인치 규격대응

라운드 알루미늄 핸들



Rohde 계재쪽 277
 품번 RD3
 사양 취부치수 86,120,180

라운드 스틸 핸들



Rohde 계재쪽 278
 품번 RD6
 사양 19인치 규격대응

캐리어 핸들



Rohde 계재쪽 279
 품번 CA-187, -205
 사양 취부치수 187, 205

트레이 핸들



Rohde 계재쪽 280
 품번 TR1
 사양 19인치 규격대응

트레이 핸들



Rohde 계재쪽 281
 품번 TR2
 사양 19인치 규격대응

경하중용 스냅 풋



Rohde 계재쪽 282
 품번 SLG, FLG
 사양 허용하중 50N

경하중용 스냅 풋



Rohde 계재쪽 283
 품번 SLG, FLG
 사양 허용하중 200N

에프고
스타일

앤들
&그립

인디케이터
&스케일

레버

노트

손잡이

플랜지

텐셔너

가이드롤러
&가이드레일

AGR

아치 그림

Original ELESA Model M.243, M.643, M.843

사이즈추가
발광글씨표기

AGR-FM(단차홀)



AGR-N,HT,-CL (나일론 수지제)



AGR (페놀 수지)



AGR(색상)

그림 <AGR>

Ma. 재 질 페놀수지**Co. 색 상** 검정

<AGR-N,-HT,-FM>

Ma. 재 질 나일론수지

(AGR-HT:유리섬유강화)

Co. 색 상 무광택 검정

<AGR(칼라)>

Ma. 재 질 나일론수지**Tr. 처 리** 광택마감**Co. 색 상** 검정, 오렌지, 회색
노랑, 연파랑, 빨강

<AGR-CL>

Ma. 재 질 나일론수지**Co. 색 상** 흰색

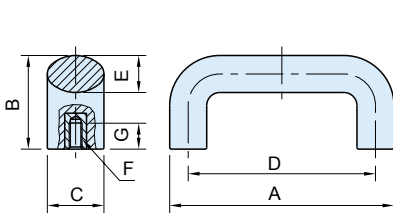
인서트 <AGR,-FM,-HT,(색상)>

Ma. 재 질 황동

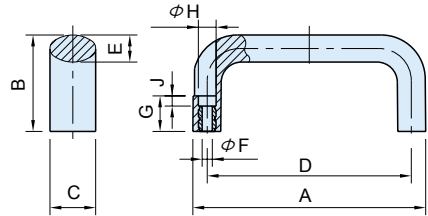
<AGR-N>

Ma. 재 질 아연 다이캐스트

<AGR-CL>

Ma. 재 질 스테인레스 스틸

AGR,-N, HT, (색상), -CL



AGR-FM(단차홀)

■ AGR (페놀수지제)

품 번	A	B	C	D	E	F	G	질량 (g)	가 격
AGR100	103	43	26	86±0.5	17	M6×1	12	85	15,200
AGR140	138	54	30	117±0.5	20	M8×1.25	13	138	17,900
AGR200	198	62		179±1.0				185	24,800

■ AGR140(나일론수지제, 칼라)

품 번	색상	품 번	색상	A	B	C	D	E	F	G	질량 (g)	가 격
AGR140BR	검정	AGR140YE	노랑	138	53	30	117±0.5	21	M8×1.25	13	80	11,200
AGR140OG	오렌지	AGR140LB	연파랑									
AGR140GR	회색	AGR140RE	빨강									

■AGR-N,-HT(나일론 수지제)

품 번	A	B	C	D	E	F	G	질량 (g)	가 격
AGR100N	100	44	23	86±0.5	14	M 6×1	12	45	9,700
AGR140NB	134	48	25	117±0.5	14			M 8×1.25	13
AGR140N			24	120±0.5	15	67	10,800		
AGR140-120N			27	150±1	16	82	11,900		
AGR150N	146	53	26	130±0.5	16	M 8×1.25	13	73	11,000
AGR180N	166	56	27	179±1				102	17,900
AGR200N	196	57	27	179±1	22	M10×1.5	17	205	42,800
AGR320N	322	64	32	300±1					

■AGR140(나일론 수지제, 색상)

품 번	A	B	C	D	E	F	G	질량 (g)	가 격
AGR100HT	100	44	23	86±0.5	14	M 6×1	12	45	17,900
AGR140HT	134	48	24	117±0.5	15	M 8×1.25	13	67	24,800
AGR200HT	196	57	27	179±1	16			102	37,300

■AGR-CL(나일론 수지제, SUS인서트)

품 번	A	B	C	D	E	F	G	질량 (g)	가 격
AGR140CL	138	53	30	117±0.5	21	M8×1.25	13	80	19,300
AGR200CL	200	62		179±1	20			105	23,500

■AGR-FM(단차홀)

품 번	A	B	C	D	E	F	G	H	J	질량 (g)	가 격
AGR140FM	134	48	25	117±0.5	14	6.4	21	10.5	6	64	12,800
AGR200FM	196	57	27	179±1	16					89	17,900

특징

- 쥐기 쉬운 둥근형

주의사항

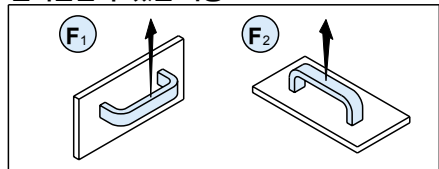
나일론 수지제는 고온 또는 다습한 조건에서 사용될 경우 수지의 재료특성이 떨어질 우려가 있습니다

기술데이터

기계강도

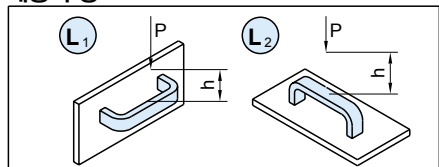
품 번	F ₁ [N]	F ₂ [N]	L ₁ [J]	L ₂ [J]
AGR100	2500	2500	5	6
AGR100N,HT	2400	2400	12	6
AGR140	4000	5000	6	10
AGR140N,140-120N 140NB,HT	2500	3400	8	12
AGR140(색상),CL	4500	5000	23	23
AGR140FM	2000	2800	11	9
AGR150N	2200	2200	8	12
AGR180N	2000	2300		15
AGR200	3000	2000	7	8
AGR200N,HT	1900	2600	11	17
AGR200CL	2000	2400	27	80
AGR200FM	1900	1900	11	13
AGR320N	2000	2000	18	11

들어올릴 수 있는 하중



F₁과 F₂는 일반 작업 조건에서 중량물을 들어올리는 경우의 파괴점의 평균 값입니다.

내충격 강도



6.7 N의 경구 낙하 시험에 기준하여, 파괴점의 평균 값을 기록했습니다. L(J)=P(N)×h(m)

스태일
일고

&그립
핸들

인디케이터
&스캐너

레퍼

노피

순
이피

플
릿

텐서

&가이드
인리퍼

스프링
에프고

& 그립
핸들

인디케이터
& 시계

레버

브리

수
의
인쇄

플랜지

텐서너

& 가이드
인쇄

AGS **아치 그립**

사이즈추가
별감글씨표기

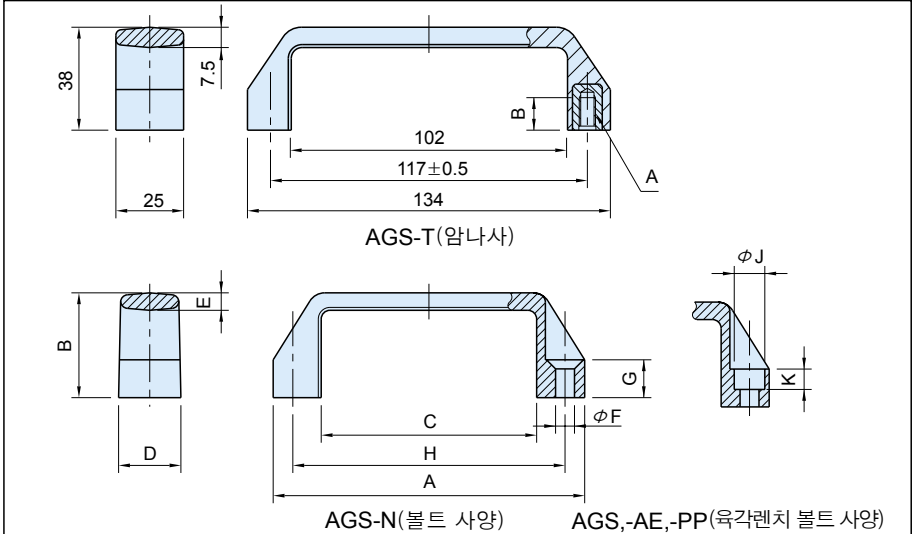
Original ELESA Model M.443, M.543



AGS-T(암나사) AGS-PP(육각렌치볼트 사양)

AGS-N(접시볼트 사양) AGS-AE(육각렌치 볼트 사양)

- 그립 <AGS-T>**
Ma. 재 질 나일론 수지
Co. 색 상 검정
 오렌지
<AGS,-N,-AE>
Ma. 재 질 나일론 수지
 (유리 섬유강화)
Co. 색 상 무광택 검정
 무광택 오렌지
 무광택 회색
<AGS-PP>
Ma. 재 질 폴리프로필렌 (유리섬유강화)
Co. 색 상 무광택 검정
암나사 Ma. 재 질 아연 다이캐스트



■AGS-T(암나사)

검정		오렌지		A	B	질량 (g)
품 번	가격	품 번	가격			
AGS130T6	12,400	AGS130T6-OG	12,100	M6×1	12	56
AGS130T8		AGS130T8-OG		M8×1.25	13	52

■AGS-N(접시볼트 사양)

품 번	A	B	C	D	E	F	G	H	질량 (g)	가 격
AGS110N	107	36	74	21	6	5.5	13	93.5±0.5	24	5,200
AGS130N	134	41	95	26	7.5	6.5	15	117 ±1	44	5,700
AGS200N	197	50	153	28	8		17	179 ×1	72	12,100

■AGS(육각렌치 볼트 사양,나일론 수지제),AGS-AE(육각렌치 볼트 사양, 자기소염성)

검정		오렌지		회색		A	B	C	D	E	F	G	H	J	K	질량(g)
품번	가격	품번	가격	품번	가격											
AGS110	11,000	AGS110-OG	11,000	AGS110-GR	11,000	107	36	74	21	6	6.5	13	93.5±0.5	10.5	7.0	26
AGS130	11,700	AGS130-OG	12,100	AGS130-GR	12,100	134	41	95	26	6.5	8.5	16	132 ±1	13.5	8.5	42
AGS150	13,800	AGS150-OG	13,800	AGS150-GR	13,800	150	45	108	27	7						70
AGS200	19,300	AGS200-OG	19,300	AGS200-GR	19,300	197	50	153	28	8	10.5	20	235 ±1	16.5	10.5	118
AGS260	38,600	AGS260-OG	37,300	AGS260-GR	37,300	262	54	202	31	8.5						

■AGS-PP(육각렌치 볼트 사양, 폴리프로필렌제)

품번	A	B	C	D	E	F	G	H	J	K	질량(g)	가격
AGS110AE	107	36	74	21	6	6.5	13	93.5 ±0.5	10.5	7.0	28	8,700
AGS130AE	134	41	95	26	7.5	8.5	15	117 ±0.5	13.5	8.5	50	11,000
AGS150AE	150	45	108	27	7		16	132 ±0.5			55	15,200
AGS200AE	197	50	153	28	8	17	179 ±1	80	20,700			

■AGS-PP(육각렌치 볼트사양, 폴리프로필렌제)

품번	A	B	C	D	E	F	G	H	J	K	질량(g)	가격
AGS110PP	107	36	74	21	6	6.5	13	93.5 ±0.5	10.5	7	21	5,400
AGS130PP	134	41	95	26	7.5	8.5	15	117 ±1	13.5	8.5	34	5,400
AGS150PP	150	45	108	27	7		16	132 ±1			40	7,900
AGS200PP	197	50	153	28	8	17	179 ±1	62	9,100			
AGS260PP	260	54	204	30	9	10.5	20	235 ±1	16.5	10.5	92	19,300

특징

- AGS,-AE,-N 최대사용 온도 150℃
- AGS-PP 최대사용 온도 150℃
- AGS-AE 자기소염성 UL94-V-O인증



주의사항

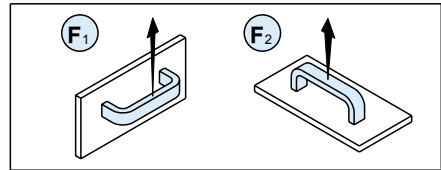
- AGS는 재질에 유리섬유를 첨가해, 치수 안정성을 높였습니다. 습도,기온의 변화로, K치수(미온탕온도 조정가능)등에 약간의 오차가 생길 경우가 있습니다.
- 고온 또는 다습한 조건에서 사용할 경우는 수지의 재료특성이 떨어질 우려가 있습니다.

기술데이터

기계강도

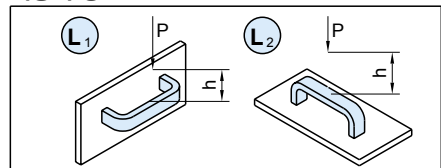
품번	F ₁ [N]	F ₂ [N]	L ₁ [J]	L ₂ [J]
AGS110	3500	2500	15	8
AGS110AE	1750	1700	9	5
AGS110N	1900	2100	15	6
AGS110PP	1700	1300	8	3
AGS130	4500	2500	20	13
AGS130AE	3500	2200	10	8
AGS130N	2500	2300	17	7
AGS130PP	2000	1500	10	4
AGS130T6,T8	3500	2000	12	8
AGS150	3500	2500	27	14
AGS150AE	3000	1800	12	8
AGS150PP	2000	1300	12	5
AGS200	2800	2700	28	17
AGS200N	2400	2100	20	13
AGS200AE	1400	2100	20	13
AGS200PP	1800	1300	16	8
AGS260	3200	3500	30	22
AGS260PP	1600	1700	17	11

들어올릴 수 있는 하중



F₁과 F₂는 일반 작업 조건에서 중량물을 들어올릴 경우의 파괴점의 평균값입니다.

내충격 강도



6.7N의 경구 낙하 시험에 기준하여, 파괴점의 평균값을 기록했습니다. L(J)=P(N)×h(m)

AG1, AG2

아치 그립



AG1(육각렌치 볼트 사양)



AG2(압나사 사양)

<AG1>

Ma. 재 질 나일론 수지 (유리비즈강화)

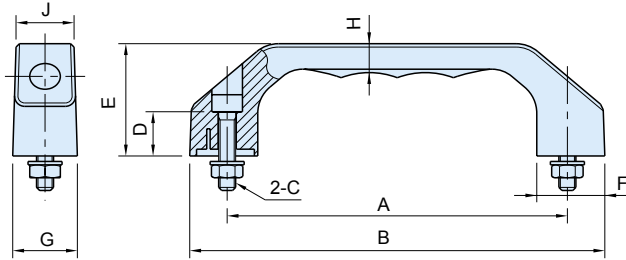
Co. 색 상 검정

<AG2>

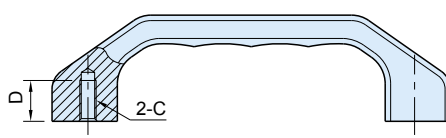
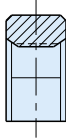
Ma. 재 질 알루미늄

Tr. 처 리 알루마이트 표면처리 (이치)

Co. 색 상 무광택 내추럴
무광택 검정
무광택 회색



AG1(육각렌치 볼트 사양)



AG2(압나사 사양)

■ AG1(육각렌치 볼트 사양)

품 번	A	B	C	D	E	F	G	H	J	허용하중 (N)	질량 (g)	가 격
AG1-100	100	122	M 5×0.8-22L	13	33	20	19	8.5	17	1000	49	13,600
AG1-120	120	146	M 6×1-25L	15	39	24	23	10.5	20.5		88	16,400
AG1-140	140	170	M 8×1.25-30L	16	45	28	27	12	24		158	22,400
AG1-160	160	194	M 8×1.25-35L	20	52	32	31	13.5	27.5		212	31,400
AG1-180	180	218	M10×1.5-40L		58	36	35	15.5	31		350	44,900

■ AG2(압나사 사양)

내츨렬		검정		회색		A	B	C	D	E	F	G	H	허용하중 (N)	질량 (g)
품 번	가 격	품 번	가 격	품 번	가 격										
AG2-120NN	49,300	AG2-120BN	52,300	AG2-120GN	52,300	120	146	M6×1	15	39	24	22	10.5	1000	128
AG2-140NN	56,800	AG2-140BN	59,800	AG2-140GN	59,800	140	170	M8×1.25	16	45	28	25	12		199
AG2-160NN	65,800	AG2-160BN	68,800	AG2-160GN	68,800	160	194			52	32	28	13.5		303

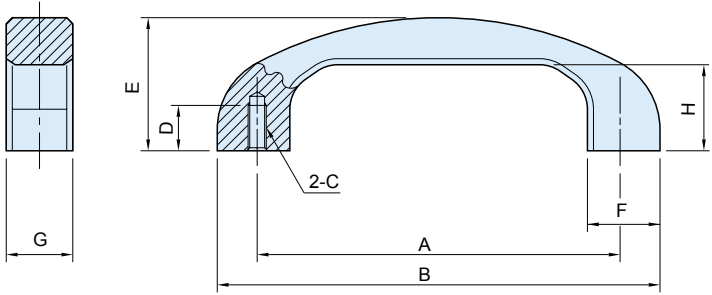
🔪 주의사항

AG1 타입은 고온 또는 다습한 조건에서 사용할 경우는 수지의 재료특성이 떨어질 우려가 있습니다.

AG3 아치 그립



Ma. 재 질 알루미늄
Tr. 처 리 알루미늄 표면처리 (새틴 마무리)
Co. 색 상 내츨 및 검정



내츨		검 정		A	B	C	D	E	F	G	H	하용하중 (N)	질량 (g)
품 번	가 격	품 번	가 격										
AG3-120N	49,500	AG3-120B	52,900	120	144	M6×1	12	46	24	22	31	1000	145
AG3-140N	57,500	AG3-140B	61,000	140	168	M8×1.25	15	53	28	25	36		220

에르고
 스티얼
 & 그립
 핸들
 & 스킴
 인디케이터
 레버
 노브
 손
 이펙터
 플랜지
 텐서너
 & 가이드
 롤러

스마트
엔지니어

스마트
엔지니어

스마트
엔지니어

스마트
엔지니어

스마트
엔지니어

스마트
엔지니어

스마트
엔지니어

스마트
엔지니어

스마트
엔지니어

스마트
엔지니어

스마트
엔지니어

스마트
엔지니어

스마트
엔지니어

MH1, MH10

머시너리 핸들



MH1

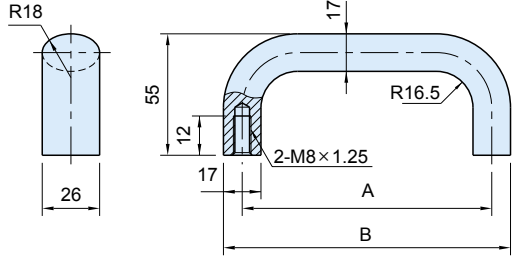
MH10

<MH1>

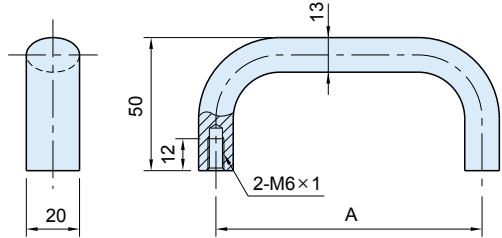
- Ma 재 질** 알미늄
- Tr. 처 리** 알루미늄 표면처리
- Co. 색 상** 무광택 내추럴

<MH10>

- Ma 재 질** 알미늄
- Tr. 처 리** 알루미늄 표면처리 (이지)
- Co. 색 상** 무광택 내추럴
무광택 검정



MH1



MH10

■MH1

품 번	A	B	허용하중 (N)	질량 (g)	가 격
MH1-112N	112	129	1000	167	23,500
MH1-120N	120	137		174	24,800
MH1-128N	128	145		181	24,800
MH1-160N	160	177		211	26,200
MH1-180N	180	197		229	27,600
MH1-192N	192	209		241	29,000
MH1-350N	350	367		387	41,400

■MH10

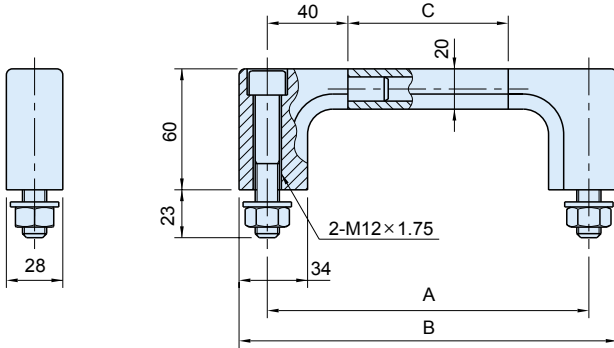
내추럴		검 정		A	허용하중 (N)	질량 (g)
품 번	가 격	품 번	가 격			
MH10-100NN	20,700	MH10-100BN	20,700	100	1000	89
MH10-112NN	20,700	MH10-112BN	22,100	112		95
MH10-120NN	20,700	MH10-120BN	22,100	120		99
MH10-128NN	22,100	MH10-128BN	22,100	128		103
MH10-160NN	23,500	MH10-160BN	24,800	160		119

MH2 머시너리 핸들



그립 **Ma. 재 질** 알루미늄
Tr. 처 리 알루미늄 표면처리
Co. 색 상 무광택 내추럴

에르보 **Ma. 재 질** 알루미늄 합금 다이캐스트
Tr. 처 리 도장
Co. 색 상 무광택 검정



품 번	A	B	C	허용하중 (N)	질량 (g)	가 격
MH2-180	180	208	100	1000	416	81,400
MH2-200	200	228	120		433	82,800
MH2-250	250	278	170		475	85,600
MH2-300	300	328	220		518	91,100

에르보 스틸업
 & 그립
 & 스틸업
 & 스틸업
 레버
 노브
 손이
 플랜지
 텐서너
 & 가이드볼퍼

MH4, MH5

머시너리 핸들



MH4 (알루미늄제)



MH4-S (스틸제)



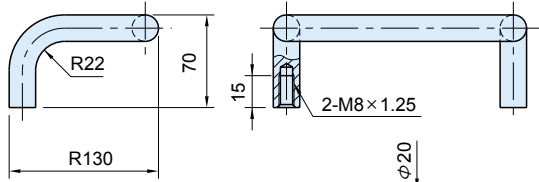
MH5 (알루미늄제)



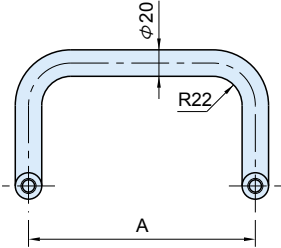
MH5-S (스틸제)

<MH4, MH5>

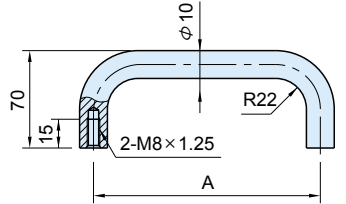
- Ma. 재 질** 알루미늄
- Tr. 처 리** 알루미늄 표면처리
- Co. 색 상** 무광택 검정
- <MH4-S, MH5-S>**
- Ma. 재 질** 스텝
- Tr. 처 리** 크롬도금
- Co. 색 상** 무광택 내츄럴



MH4 (오프셋 사양)



MH5 (스트레이트 사양)



■ MH4 (오프셋 사양)

알루미늄제			스틸제			A	허용하중 (N)
품 번	질량 (g)	가 격	품 번	질량 (g)	가 격		
MH4-200	390	71,800	MH4-200S	1,160	77,300	200	1000
MH4-350	520	86,900	MH4-350S	1,260	92,500	350	

■ MH5 (스트레이트 사양)

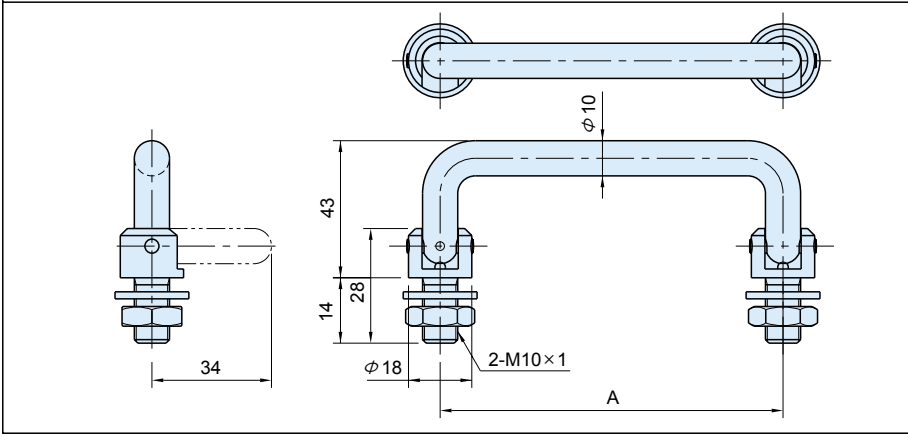
알루미늄제			스틸제			A	허용하중 (N)
품 번	질량 (g)	가 격	품 번	질량 (g)	가 격		
MH5-200	240	62,100	MH5-200S	690	64,900	200	1000
MH5-250	280	66,200	MH5-250S	870	71,800	250	
MH5-300	320	70,400	MH5-300S	940	75,900	300	
MH5-350	370	75,900	MH5-350S	1,060	81,400	350	
MH5-400	420	80,000	MH5-400S	1,180	85,600	400	

SR1 **스냅록 핸들**



Ma. 재 질 스텝
Tr. 처 리 크롬도금
Ma. 재 질 고무
Co. 색 상 검정

그립 커버 <SR1-180>



품 번	A	허용하중 (N)	질량 (g)	가 격
SR1-100	100	500	133	27,600
SR1-120	120		156	28,800
SR1-180	180		225	38,000

특징
 핸들은 눕히거나 일으켜 세울 수 있으며 양방향으로 스냅록 됩니다.

스틸
 & 그립
 & 스텝
 레버
 노브
 손잡이
 플랜지
 텐서
 & 가이드
 & 가이드

MH6~9

머시너리 핸들

SUS
방청

그립 <MH6-N, MH7-N, MH9-N>

- Ma. 재 질** 알미늄
- Tr. 처 리** 알루미늄 표면처리
- Co. 색 상** 내츄럴



MH6-BP

MH6-N

MH9-BP

MH9-N

<MH6-BP, MH7-BP, MH9-BP>

- Ma. 재 질** 알미늄
- Tr. 처 리** 수지피복
- Co. 색 상** 검정



MH7-BP

MH7-N

MH8

에르보 <MH6, MH7, MH9>

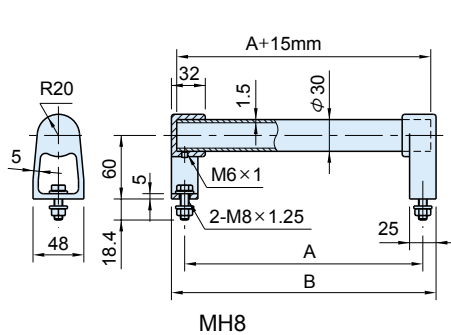
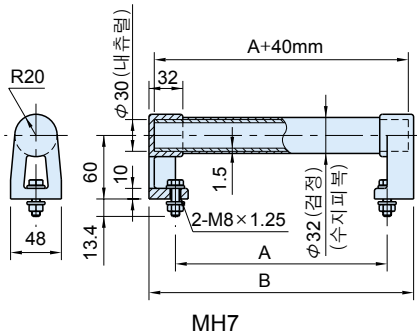
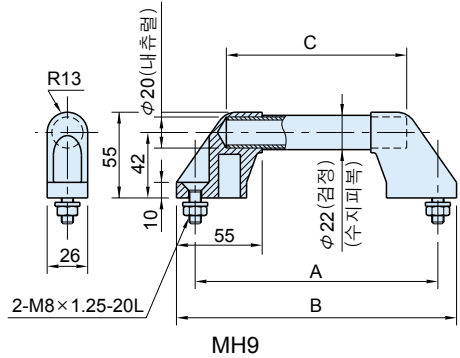
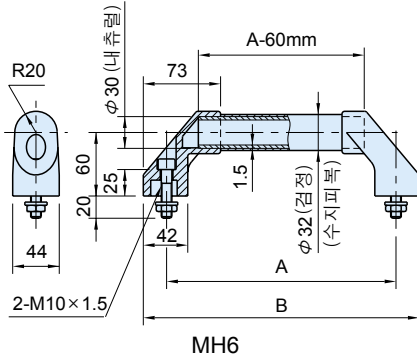
- Ma. 재 질** 나일론 수지 (유리섬유강화)
- Co. 색 상** 검정

<MH8>

Ma. 재 질 스테인레스 스틸

쉴 <MH8>

Ma. 재 질 실리콘 고무



■MH6

내츄럴		검정(수지피복)		A	B	허용하중(N)	질량(g)
품 번	가격	품 번	가격				
MH6-250N	41,400	MH6-250BP	48,300	250	294	1000	351
MH6-300N	42,800	MH6-300BP	51,100	300	344		367
MH6-350N	45,500	MH6-350BP	52,400	350	394		383
MH6-400N	48,300	MH6-400BP	55,200	400	444		400
MH6-500N	51,100	MH6-500BP	59,300	500	544		433
MH6-600N	55,200	MH6-600BP	64,900	600	644		466

■MH9

내츄럴			검정(수지피복)			A	B	C	허용하중(N)
품 번	질량(g)	가격	품 번	질량(g)	가격				
MH9-180N	166	29,000	MH9-180BP	174	35,900	180	204	140	500
MH9-200N	172	30,400	MH9-200BP	181	37,300	200	224	160	
MH9-250N	185	31,700	MH9-250BP	198	38,600	250	274	210	
MH9-300N	198	33,100	MH9-300BP	214	41,400	300	324	260	
MH9-350N	211	35,900	MH9-350BP	231	44,200	350	374	310	
MH9-400N	224	37,300	MH9-400BP	247	45,500	400	424	360	
MH9-500N	250	44,200	MH9-500BP	280	51,100	500	524	460	
MH9-600N	276	44,200	MH9-600BP	313	55,200	600	624	560	

■MH7

내츄럴		검정(수지피복)		A	B	허용하중(N)	질량(g)
품 번	가격	품 번	가격				
MH7-150N	38,600	MH7-150BP	44,200	150	200	1000	243
MH7-200N	40,000	MH7-200BP	46,900	200	250		260
MH7-250N	42,800	MH7-250BP	48,300	250	300		276
MH7-300N	44,200	MH7-300BP	51,100	300	350		292
MH7-350N	46,900	MH7-350BP	53,800	350	400		309
MH7-400N	48,300	MH7-400BP	56,600	400	450		325
MH7-500N	52,400	MH7-500BP	60,700	500	550		358
MH7-600N	56,600	MH7-600BP	64,900	600	650		391

■MH8

품 번	A	B	허용하중(N)	질량(g)	가격
MH8-150	150	175	1000	772	386,400
MH8-200	200	225		821	386,400
MH8-250	250	275		871	386,400
MH8-300	300	325		920	400,200
MH8-350	350	375		970	400,200
MH8-400	400	425		1,019	414,000
MH8-500	500	525		1,118	414,000
MH8-600	600	625		1,217	427,800

주 의 사 항

- MH6-BP, MH7-BP, MH9-BP은 그림에 수지피복을 덧대었습니다. 기존 사용했던 MH6-B, MH7-B, MH-3의 호환품입니다.

스마트
에프고

&
핀
핸들

&
인디케이터

레버

리노

수
의
의견

플랜지

텐서너

&
가이드볼러

인디케이터


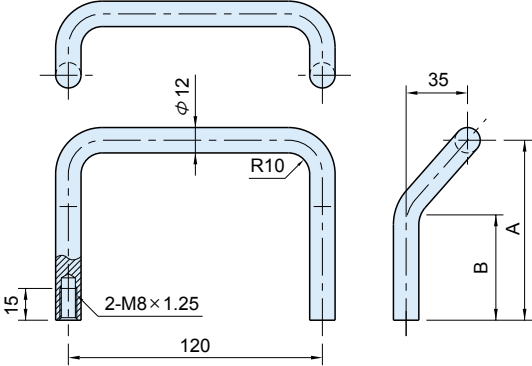
스마트
에프고

&
인디케이터

스마트
에프고

MH11

머시너리 핸들


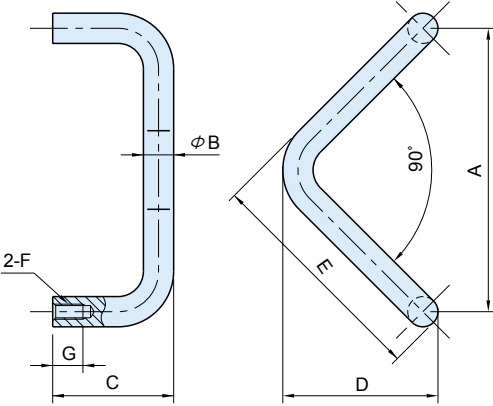
Ma 재 질 스틸

Tr 처 리 크롬 도금

품 번	A	B	허용하중 (N)	질량 (g)	가 격
MH11-120A	60	27	1000	190	35,900
MH11-120B	120	87		287	45,500

MH12

머시너리 핸들

Ma 재 질 스틸

Tr 처 리 크롬도금

품 번	A	B	C	D	E	F	G	허용하중 (N)	질량 (g)	가 격
MH12-75S	75	8	32	41	61	M4x0.7	8	500	56	11,000
MH12-90S	90	10	40	49	73	M5x0.8	10		105	11,500

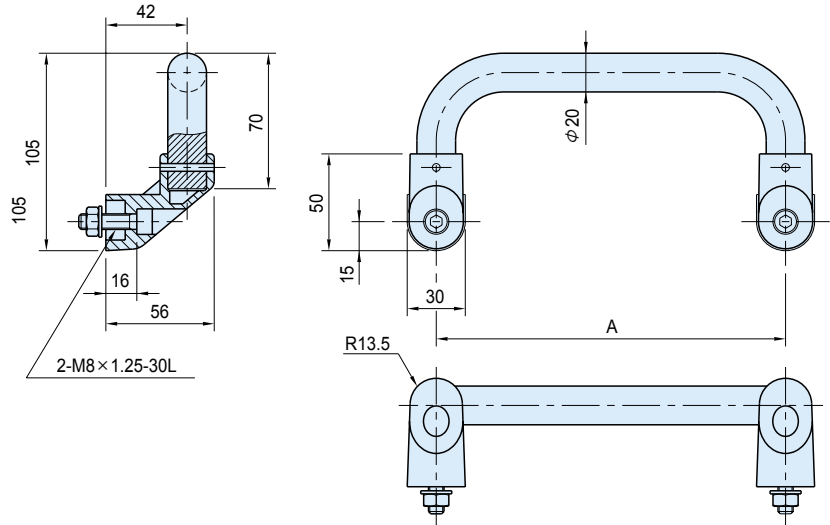
MH13

머시너리 핸들



그립 **Ma. 재 질** 알루미늄
Tr. 처 리 알루마이트 표면처리
Co. 색 상 무광택 내추럴, 무광택 검정, 무광택 회색

에르보 **Ma. 재 질** 나일론 수지 (유리비즈강화)
Co. 색 상 무광택 검정



내추럴		검 정		회색		A	허용하중 (N)	질량 (g)
품 번	가격	품 번	가격	품 번	가격			
MH13-200N	91,100	MH13-200B	96,600	MH13-200G	96,600	200	500	359
MH13-250N	96,600	MH13-250B	100,700	MH13-250G	100,700	250		411
MH13-300N	100,700	MH13-300B	106,300	MH13-300G	106,300	300		451
MH13-350N	104,900	MH13-350B	110,400	MH13-350G	110,400	350		495
MH13-400N	110,400	MH13-400B	114,500	MH13-400G	114,500	400		529

에르고
스틸업
&그립
&스케일
인디케이터
레버
프린
순
이
플
판
치
텐
서
너
&가이드
롤러

스마트코
업리프트

스마트코
& 핸들

스마트코
& 인디케이터

스마트코
레버

스마트코
바나

스마트코
에어스

스마트코
플러지

스마트코
텐서너

스마트코
& 가이드플러

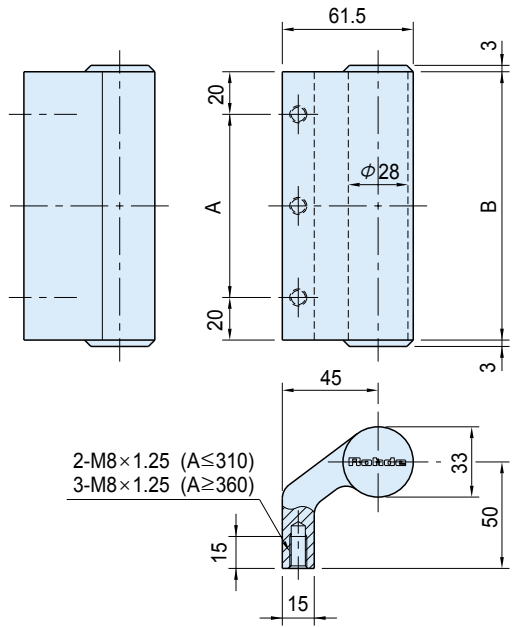
MH14



본체
Ma 재질 알루미늄
Tr 처리 알루미늄 표면처리
Co 색상 무광 내추럴

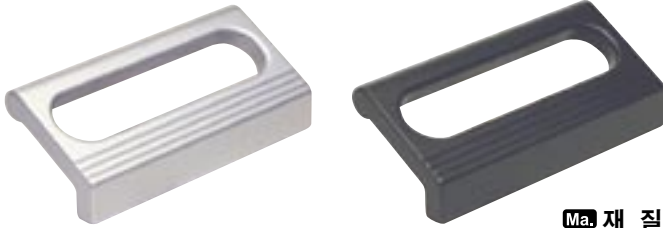
캡
Ma 재질 나일론 수지
Co 색상 검정

머시너리 핸들

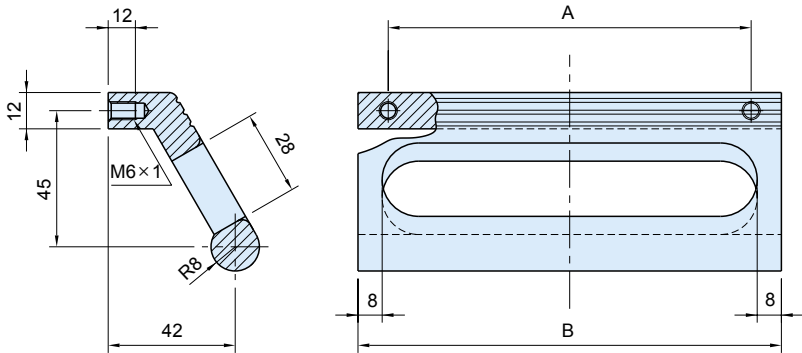


품번	A	B	허용중량 (N)	질량 (g)	가격
MH14-110N	110	150	1000	518	86,300
MH14-160N	160	200		672	97,800
MH14-210N	210	250		826	109,300
MH14-260N	260	300		980	115,000
MH14-310N	310	350		1,134	126,500
MH14-360N	360	400		1,286	138,000
MH14-460N	460	500		1,594	161,000
MH14-560N	560	600		1,902	184,000

AGH **앵글 그립 핸들**



Ma. 재 질 알미늄
Tr. 처 리 알루마이트 표면처리 (새틴 마감)
Co. 색 상 내추럴 및 검정



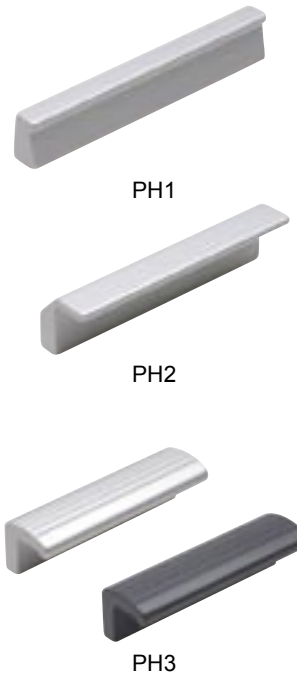
내추럴		검 정		A	B	허용하중 (N)	질량 (g)
품 번	가 격	품 번	가 격				
AGH 86N	62,100	AGH 86B	64,400	86	106	500	189
AGH100N	66,700	AGH100B	69,000	100	120		203
AGH120N	71,300	AGH120B	74,800	120	140		233

스틸업
 & 그립
 & 스퀘어
 레버
 노브
 손잡이
 플랜지
 텐서너
 & 가이드롤러

스마트칩
& 칩
& 칩
인디케이터
레퍼
리노
수
의
플랜지
텐서너
& 가이드
핀

PH1~3

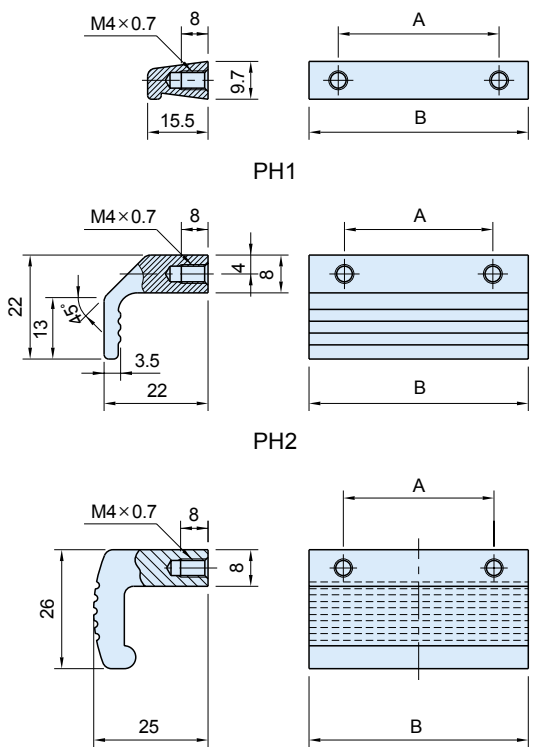
플 핸들



PH1

PH2

PH3



PH1

PH2

PH3

Ma 재 질 알미늄
Tr 처 리 알루미늄 표면처리
Co 처 리 무광택 내추럴 및 무광택 검정

PH1 타입			PH2 타입			PH3 타입				A	B	허용하중 (N)	
품 번	질량 (g)	가격	품 번	질량 (g)	가격	내추럴		검 정					질량 (g)
						품 번	가격	품 번	가격				
PH1-30N	13	8,300	PH2-30N	26	9,200	PH3-30N	10,100	PH3-30B	11,000	34	30	45	200
PH1-45N	17	8,300	PH2-45N	34	9,200	PH3-45N	11,000	PH3-45B	11,500	46	45	60	
PH1-70N	23	8,500	PH2-70N	47	9,800	PH3-70N	12,700	PH3-70B	12,700	64	70	85	
PH1-90N	29	9,200	PH2-90N	57	11,000	PH3-90N	13,800	PH3-90B	15,000	79	90	105	
PH1-105N	23	9,200	PH2-105N	65	11,500	PH3-105N	15,000	PH3-105B	16,100	91	105	120	
-	-	-	-	-	-	PH3-120N	16,100	PH3-120B	16,100	102	120	135	
PH1-1000N	275	29,900	PH2-1000N	542	47,200	PH3-1000N	61,000	PH3-1000B	66,700	841	-	1000	-

주의사항

PH1-1000N, PH2-1000N, PH3-1000 타입은 셀프컷용입니다. 홀 가공은 하고 있지 않으므로 자사에서 가공하십시오.

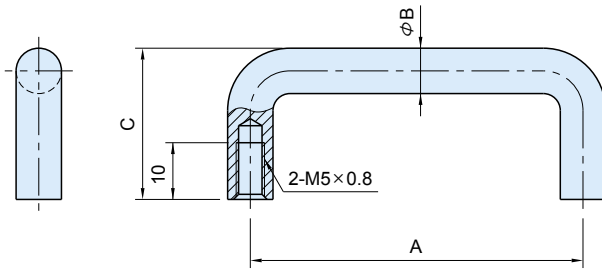
SRH1

스테인레스 라운드 핸들

SUS
방청



Ma 재 질 SUS303



품 번	A	B	C	허용하중 (N)	질량 (g)	가 격
SRH1-64	64	8	35	1000	41	19,300
SRH1-88	88				50	19,300
SRH1-100	100				56	16,600
SRH1-120	120	10	40		109	20,700
SRH1-180	180				142	29,000
SRH1-250	250				182	29,000
SRH1-350	350				250	35,900

- 에르고 스티일
- 핸들 & 그립
- 인디케이터 & 스퀘어
- 레버
- 노브
- 손잡이
- 플랜지
- 텐서너
- & 가이드볼퍼

SRH2

스테인레스 라운드 핸들

SUS
방청

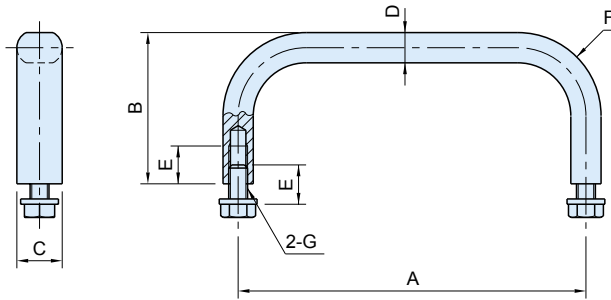


SRH2-AN



SRH2-BN

Ma. 재 질 SUS303




품 번	A	B	C	D	E	F	G	허용하중 (N)	질량 (g)	가 격
SRH2-100AN	100	40	12	8	10	R22	M5×0.8	1000	105	44,200
SRH2-100BN		45	19.5	10	12	R24	M6×1		216	49,700
SRH2-120AN	120	40	12	8	10	R22	M5×0.8		115	45,500
SRH2-120BN		45	19.5	10	12	R24	M6×1		241	52,400
SRH2-150AN	150	40	12	8	10	R22	M5×0.8		138	49,700
SRH2-150BN		45	19.5	10	12	R24	M6×1		279	58,000
SRH2-180AN	180	40	12	8	10	R22	M5×0.8		158	52,400
SRH2-180BN		45	19.5	10	12	R24	M6×1		318	62,100
SRH2-250AN	250	40	12	8	10	R22	M5×0.8		205	60,700
SRH2-250BN		45	19.5	10	12	R24	M6×1		407	71,800
SRH2-350AN	350	40	12	8	10	R22	M5×0.8		271	71,800
SRH2-350BN		45	19.5	10	12	R24	M6×1		535	86,900

스미코
& 핀
& 핀
인디케이터
레버
리노
손
플랜지
텐서너
& 가이드롤러


SRH4

스테인레스 라운드 핸들

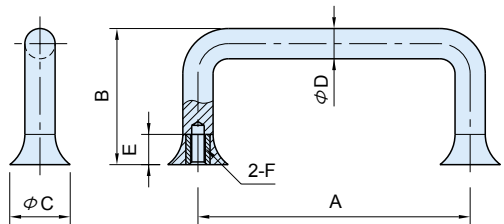
SUS
 방청



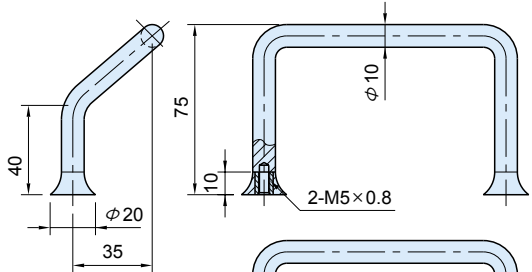
SRH-A, -B (스트레이트)



SRH-C (오프셋)



SRH-A, -B (스트레이트)



SRH-C (오프셋)

Ma. 재 질 SUS303

■ SRH-A, -B (스트레이트)

품 번	A	B	C	D	E	F	허용하중 (N)	질량 (g)	가 격
SRH4-100A	100	45	20	10	10	M5×0.8	1000	111	49,300
SRH4-120A	120							124	50,800
SRH4-120B		60	30	15	12	310		92,700	
SRH4-140B	320					95,700			
SRH4-200B	200					420		104,700	

■ SRH-C (오프셋)

품 번	A	허용하중 (N)	질량 (g)	가 격
SRH4-100C	100	1000	168	56,800
SRH4-120C	120		180	59,800

주의사항

- 각 부분이 트럼펫 스타일로, 먼지 등이 쌓이지 않으므로 청소가 용이합니다.
- 위생적인 환경에서의 사용에 적합합니다.

부속품

- 스테인레스 스틸 육각 볼트
- 스테인레스 스틸 와셔
- SRH-A, -C 타입: M5×0.810L
- SRH-A, -C 타입: M5 용
- SRH-B 타입: M6×1-12L
- SRH-B 타입: M6 용

스타일업고
 &그립
 &스케일업고
 레버
 브러
 손
 이
 플랜지
 텐서너
 & 가이드볼퍼

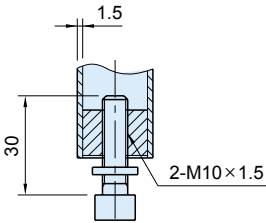
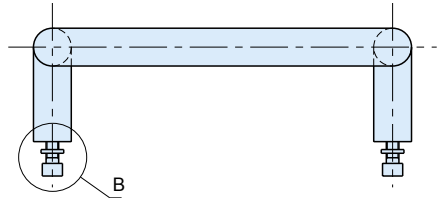
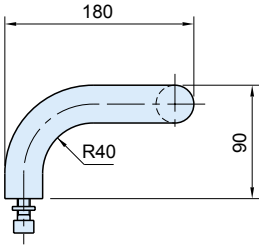
SDH-EG

스테인레스 도어 핸들

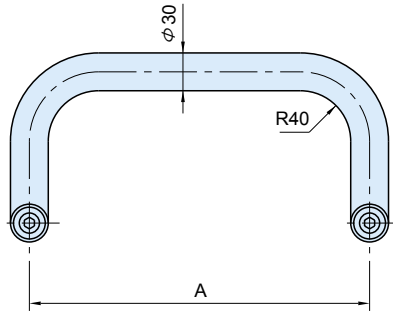
SUS
방청



그립 **Ma.**재 질 SUS304
나사부 **Ma.**재 질 황동



상세 B



품 번	A	허용하중 (N)	질량 (g)	가 격
SDH350EG	350	1000	910	343,900
SDH500EG	500		1,040	388,700

특 징

• 내식성이 뛰어난 SUS304를 사용하고 있습니다.

Rohde 모듈러 핸들 시스템

특징

부품을 조합함에 따라, 여러가지 형태를 생산해 내어 어느 형태라도 대응하는 핸들 구축이 가능합니다.



파트

- 스트레이트 튜브 <STB>
- 벤딩 튜브 <BTB>
- 엔드피스 <EPS>
- T피스 <TPS>
- 커플러 <CPR>



에르고
스틸업

&그립

&스케일
인디케이터

레버

노브

손
이젝터

플랜지

텐셔너

& 가이드
인라인

스마트코

스마트코 & 스마트코

스마트코 & 스마트코

스마트코


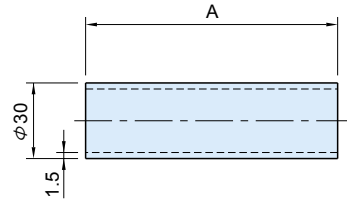
스마트코

스마트코


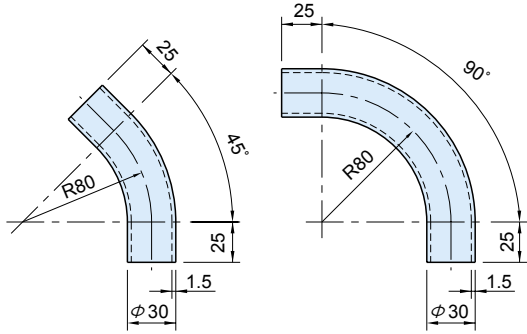
스마트코

스마트코

스마트코 & 스마트코

STB	스트레이트 튜브
	
<p>Ma 재 질 알미늄 Tr 처 리 알루미늄 표면처리 Co 색 상 무광택 내추럴 및 무광택 검정</p>	

내추럴		검 정		A	허용하중 (N)	질량 (g)
품 번	가 격	품 번	가 격			
STB200N	15,000	STB200B	15,000	200	1000	71
STB300N	18,400	STB300B	18,400	300		106
STB400N	21,900	STB400B	21,900	400		141
STB500N	25,300	STB500B	25,300	500		175
STB600N	28,800	STB600B	28,800	600		210
STB700N	32,200	STB700B	32,200	700		245

BTB	벤딕 튜브
	
<p>BTB45B BTB90N</p> <p>Ma 재 질 알미늄 Tr 처 리 알루미늄 표면처리 Co 색 상 무광택 내추럴 및 무광택 검정</p>	<p>BTB45N,B BTB90N,B</p>

내추럴		검 정		허용하중 (N)	질량 (g)
품 번	가 격	품 번	가 격		
BTB45N	39,100	BTB45B	39,100	1000	36
BTB90N	40,300	BTB90B	40,300		63

EPS, TPS, CPR

엔드 피스, T피스, 커플러



EPS(엔드피스)

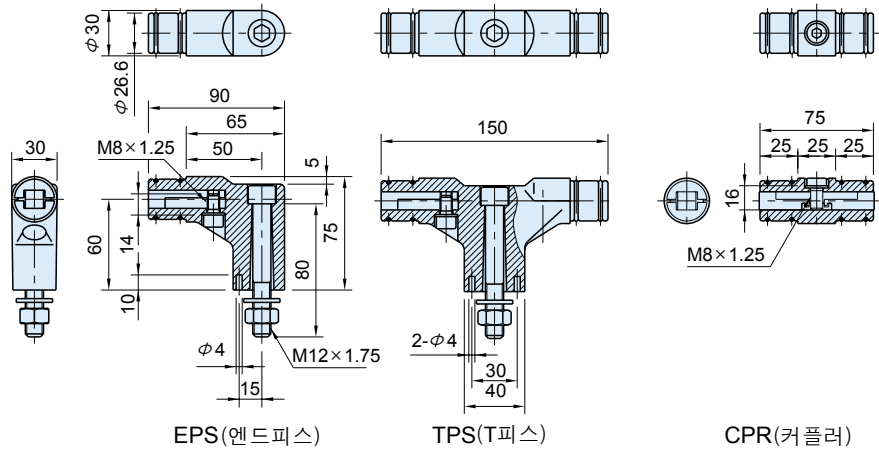


TPS(T피스)



CPR(커플러)

Ma. 재 질 알루미늄 합금 다이캐스트
Co. 색 상 검정



■EPS(엔드피스)

스틸제		SUS제		허용하중 (N)	질량 (g)
품 번	가 격	품 번	가 격		
EPS	51,800	EPS-SUS	63,300	1000	360

■TPS(T피스)

스틸제		SUS제		허용하중 (N)	질량 (g)
품 번	가 격	품 번	가 격		
TPS	84,000	TPS-SUS	96,600	1000	530

■CPR(커플러)

스틸제		SUS제		허용하중 (N)	질량 (g)
품 번	가 격	품 번	가 격		
CPR	74,800	CPR-SUS	81,700	1000	150

특 징

- 스트레이트 튜브(STB) 및 벤딕 튜브(BTB45/90)용의 조인트입니다.
- M8의 육각홀 볼트를 조이면 슬릿부가 넓어져서 튜브를 고정합니다.

주의사항

SUS제의 경우, 부속품(볼트, 너트, 와셔)는 스테인레스 스틸입니다.

기술 데이터

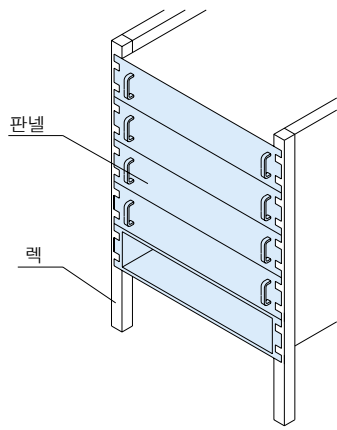
조임 토크는 6N·m정도로 사용해 주세요.

에프코
스틸업
&그립
&스캐일
인디케이터
레버
프노
수
이
플
판
치
텐
서
너
&가이드
핀
인
리
플

유럽 19인치 규격 개요(IEC60297)

대강의 내용만을 발췌했으므로, 상세한 것은 IEC60297-1,2,3규격을 참조하세요.

1 주요 규격내용



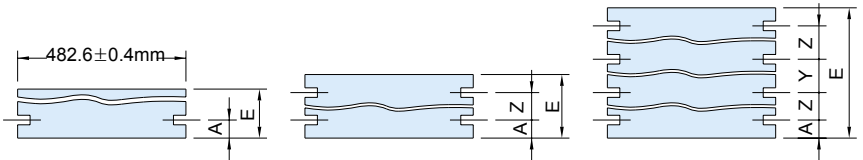
2 패널 치수

표	패널 타입	(mm)				(inch)			
		A	E	Z	Y	A	E	Z	Y
표1	1U	5.9	43.6	-		0.234	1.719	-	
	2U	37.7	88.1			1.484	3.469		
표2	1U	5.9	43.6	31.8	-	-	-	1.250	
	2U		88.1	76.2				3.000	
	3U	132.5	57.15	2.250					
	4U	177.0	101.6	4.000					
	5U	221.5	146.1	5.750					
	6U	265.9	190.5	7.500					
표3	6U	37.7	57.15	76.2	1.484	1.484	2.250	3.000	
	7U		310.3	88.9			57.15	3.500	2.250
	8U		345.8	76.2			3.000		
	9U	399.2	101.6	120.6			4.000	4.750	
	10U	443.7	165.1	6.500					
	11U	488.1	146.1	5.750					
12U	532.6	133.3	190.6	7.500					

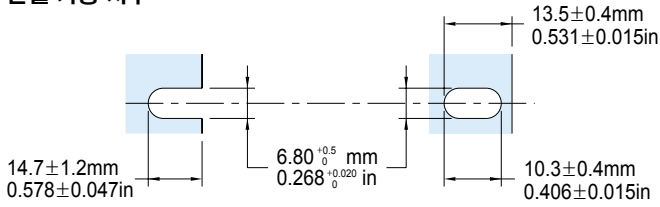
표1

표2

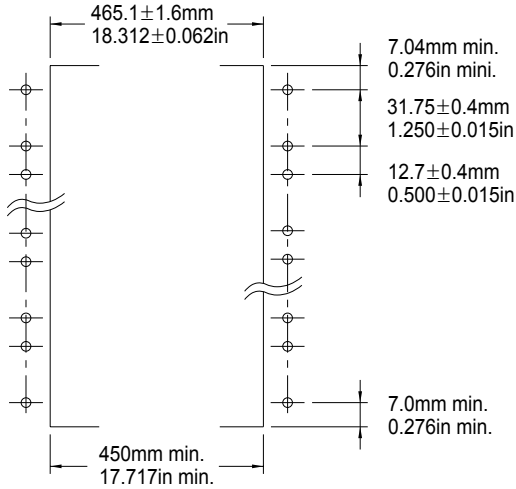
표3



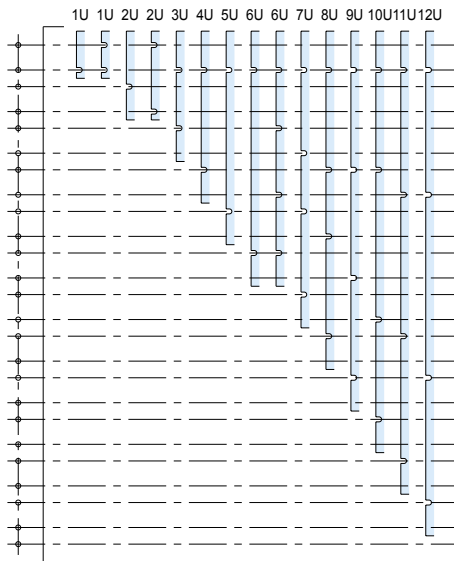
3 판넬 가공 치수



4 랙 치수



5 판넬 타입



에프코
스타일

&그립
핸들

&스캐일
인디케이터

래버

노브

순
이

플랜지

텐서너

&가이드
인플러

스마트
에프코

&
스마트
핸들

&
스마트
인디케이터

레버

브러시

수
의
인디케이터

플랜지

텐셔너

&
스마트
인디케이터

SQ1~5

스퀘어 알루미늄 핸들



SQ1



SQ2



SQ3

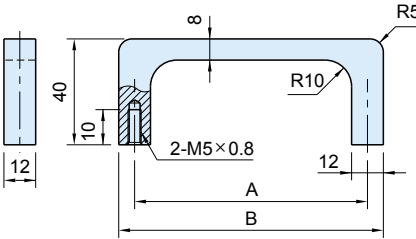


SQ4

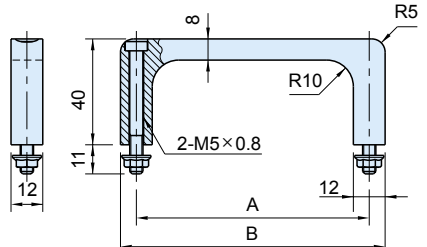


SQ5

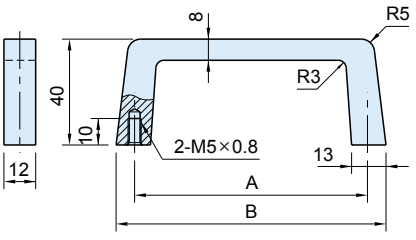
Ma 재 질 알루미늄
Tr 처 리 알루미늄 표면처리
Co 처 리 무광택 내츨 및 무광택 검정



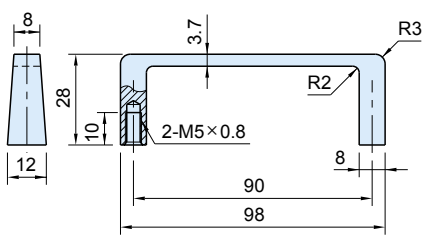
SQ1



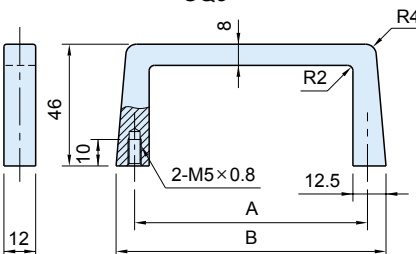
SQ2



SQ3

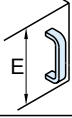


SQ4

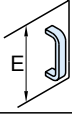


SQ5

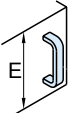
■SQ1

내츄럴		검정		A	B	U 주1)	판넬 높이 E 주2)	취부	허용하중 (N)	질량 (g)
품번	가격	품번	가격							
SQ1-32N	9,500	SQ1-32B	10,600	32	43.5	1	44.0		500	36
SQ1-88N	11,700	SQ1-88B	12,400	88	100	3	132.5			50
SQ1-120N	13,200	SQ1-120B	13,800	120	132	3~4	132.5~177.0			58
SQ1-180N	16,600	SQ1-180B	17,900	180	192	5	221.5			75

■SQ2

내츄럴		검정		A	B	U 주1)	판넬 높이 E 주2)	취부	허용하중 (N)	질량 (g)
품번	가격	품번	가격							
SQ2-32N	16,600	SQ2-32B	17,900	32	43.5	1	44.0		500	31
SQ2-88N	17,900	SQ2-88B	19,300	88	100	3	132.5			46
SQ2-120N	19,300	SQ2-120B	20,700	120	132	3~4	132.5~177.0			54
SQ2-180N	22,100	SQ2-180B	24,800	180	192	5	221.5			68

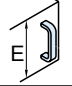
■SQ3

품번	A	B	U 주1)	판넬 높이 E 주2)	취부	허용하중 (N)	질량 (g)	가격
SQ3-55N	55	69	2	88.1		500	39	9,100
SQ3-88N	88	102	3	132.5			47	10,200
SQ3-120N	120	134	4	177.0			55	11,700
SQ3-180N	180	194	5	221.5			68	15,200
SQ3-235N	235	249	6	266.0			85	17,900

■SQ4

내츄럴		검정		허용하중 (N)	질량 (g)
품번	가격	품번	가격		
SQ4-90N	6,900	SQ4-90B	7,700	400	18

■SQ5

내츄럴		검정		A	B	U 주1)	판넬 높이 E 주2)	취부	허용하중 (N)	질량 (g)
품번	가격	품번	가격							
SQ5-88N	11,700	SQ5-88B	12,800	88	102	3	132.5		500	48
SQ5-120N	13,500	SQ5-120B	15,200	120	132.5	3~4	132.5~177.0			55
SQ5-251N	22,100	SQ5-251B	24,800	251.5	265.5	6	266.0			91

주1) IU=44.45mm

주2) 판넬 높이 ≒ U×44.45mm-0.8mm

특징

SQ1,SQ2,SQ3,SQ5타입은 19인치 랙 규격(IEC규격) 대응품입니다.

참조페이지

19인치 랙 규격에 관해서는 P.266를 보십시오.

스태일고
&그립
&스캐일타
레버
노브
순환이
플랜지
텐서너
&가이드볼퍼

에르코
스리핀

핸들
&그립

인디케이터
&일케이터

레버

리노

손
잡이

플랜지

텐셔너

가이드볼러
&가이드볼러

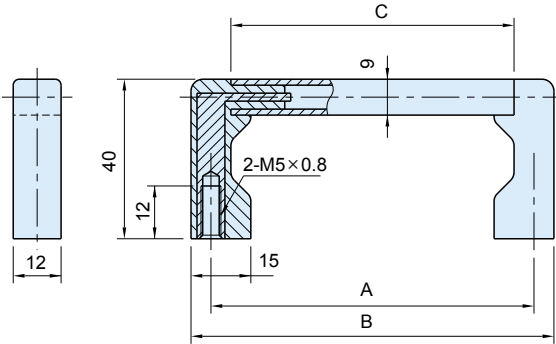
UN1,UN2,UN3

유니버설 핸들

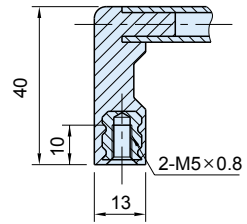


UN1,UN3(암나사 사양) UN2(육각렌치 볼트 사양)

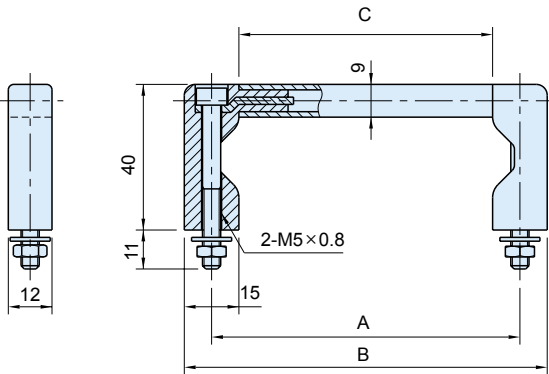
그립 **Ma. 재 질** 알미늄
Co. 색 상 내츄럴
에르코 Ma. 재 질 엔프라
 (스틸 인서트)
Co. 색 상 무광택 검정



UN1(암나사 사양)




UN3(암나사 사양,경하중용)




UN2(육각렌치 볼트 사양)

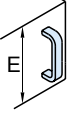
■UN1(암나사 사양)

품 번	A	B	C	U 주1)	판넬 높이 E 주2)	취 부	허용하중 (N)	질량 (g)	가 격
UN1-120	120	130	110	4	177.0		500	50	13,800
UN1-180	180	190	170	5	221.5			55	15,200

■UN2(육각렌치 볼트 사양)

품 번	A	B	C	U 주1)	판넬 높이 E 주2)	취 부	허용하중 (N)	질량 (g)	가 격
UN2- 55	55	70	40	2	88.1		500	40	12,400
UN2- 88	88	103	73	3	132.5			44	13,200
UN2-100	100	115	85					46	13,500
UN2-120	120	135	105	4	177.0			49	13,800
UN2-180	180	195	165	5	221.5			57	15,200
UN2-235	235	250	220	6	266.0			64	16,600

■UN3(암나사 사양, 경하중용)

품 번	A	B	C	U 주1)	판넬 높이 E 주2)	취 부	허용하중 (N)	질량 (g)	가 격
UN3- 25	25	39	25	1	44.0		200	21	9,100
UN3- 55	55	69	55	2	88.1			26	9,100
UN3- 88	88	102	88	3	132.5			30	9,900
UN3-100	100	114	100					32	10,200
UN3-120	120	134	120	4	177.0			35	10,600
UN3-180	180	194	180	5	221.5			44	12,100
UN3-235	235	249	235	6	266.0	53	13,200		

주1) IU=44.45mm

주2) 판넬 높이 ≒U×44.45mm-0.8mm

특징

- 가볍고 세련된 디자인으로 마무리했습니다.
에르보는 옆으로 세게 잡아 당기면 그림을 떼어낼 수 있습니다.
- 19인치 랙 규격(IEC규격)대응품입니다.

참조 페이지

19인치 랙 규격에 관해서는 P.266를 보십시오.

에르보
스터일고
&그립
인디케이터
&스케일
레버
노브
순환이
플랜지
텐서너
&가이드볼트

UN4, UN5

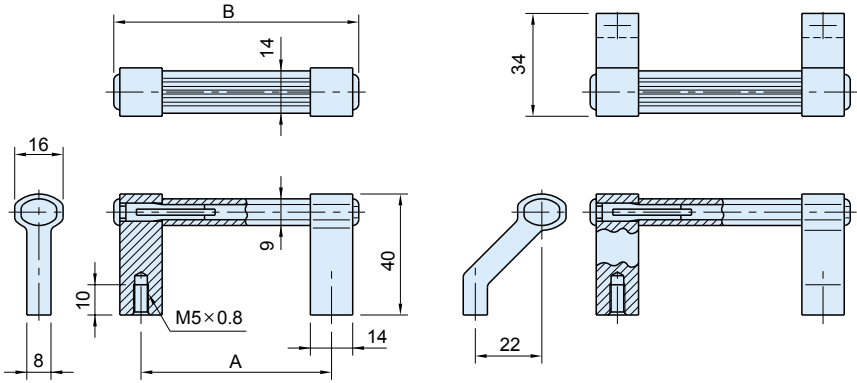
유니버설 핸들



UN4(스트레이트 사양) UN5(오프셋 사양)

손잡이 **Ma.** 재 질 알루미늄
Tr. 처 리 알루미늄 표면처리
Co. 색 상 무광택 내추럴

에르보 **Ma.** 재 질 알루미늄
Tr. 처 리 알루미늄 표면처리
Co. 색 상 무광택 검정



UN4(스트레이트 사양)

UN5(오프셋 사양)

스트레이트 사양			오프셋 사양			A	B	U 주1)	판넬높이 E 주2)	설 치	허용하중 (N)
품 번	질량(g)	가격	품 번	질량(g)	가격						
UN4- 55	40	31,400	UN5- 55	35	31,400	55	73	2	88.1		1000
UN4- 88	47	31,400	UN5- 88	42	32,900	88	106	3	132.5		
UN4-100	49	31,400	UN5-100	44	32,900	100	118	4	177.0		
UN4-120	53	32,900	UN5-120	48	32,900	120	138	4	177.0		
UN4-180	65	32,900	UN5-180	60	32,900	180	198	5	221.5		
UN4-200	69	32,900	UN5-200	64	32,900	200	218	5	221.5		
UN4-235	76	34,400	UN5-235	71	34,400	235	253	6	266.0		
UN4-250	79	34,400	UN5-250	74	34,400	250	268	7	310.5		

주1) IU=44.45mm


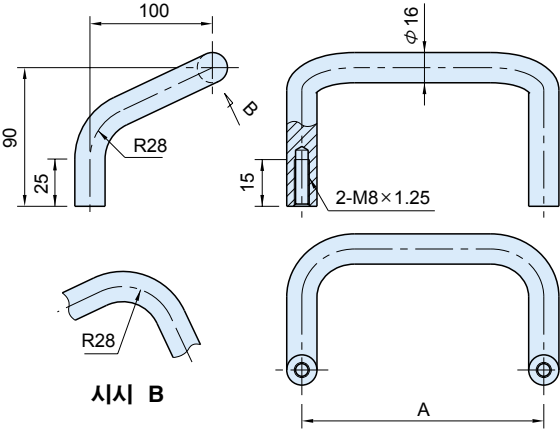
주2) 판넬높이 ≒ U×44.45mm-0.8mm

특징

19인치 랙 규격(IEG규격)대응품입니다.


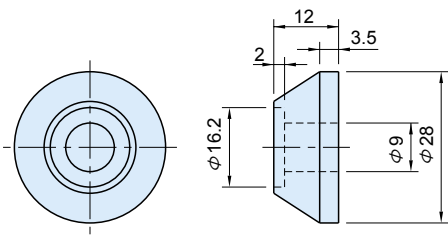
참조 페이지

19인치 랙 규격에 관해서는 P266 를 참고하십시오.

CPH	컨트롤 패널 핸들
	
<p>Ma. 재 질 알미늄 Tr. 처 리 알루마이트 표면처리 Co. 색 상 무광택 검정</p>	

품 번	A	허용하중 (N)	질량 (g)	가 격
CPH200	200	1000	240	62,100
CPH250	250		270	66,200
CPH300	300		300	71,800
CPH350	350		320	75,900
CPH400	400		350	80,000

주의사항
 별매로 세트칼라를 구비하고 있습니다.

CSC	CPH용 세트 칼라
	
<p>Ma. 재 질 알미늄 Tr. 처 리 알루마이트 표면처리 Co. 색 상 무광택 검정</p>	

품 번	질량 (g)	가 격	사용핸들 품번
CSC28	13	9,500	CPH200~CPH400

특징

- 취부측의 보호로서 사용해 주십시오.
- 컨트롤 패널 핸들 (CPH) 과 셋트로 사용할 수 있습니다.

스티어링
 & 그립
 & 스퀘어
 레버
 브레이크
 손잡이
 플랜지
 텐서너
 & 가이드볼퍼

RD1, RD5

라운드 알루미늄 핸들, 라운드 스틸 핸들



RD1(알루미늄제)



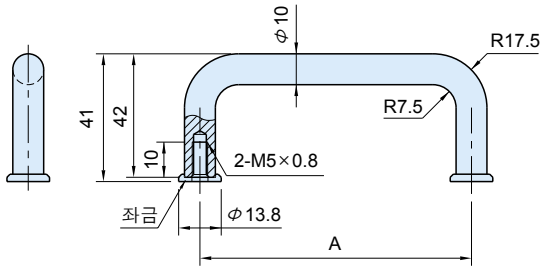
RD5(스틸제)

<RD1>

- Ma. 재 질** 알루미늄
Tr. 처 리 알루미늄 표면에 분체도장
Co. 색 상 무광택 내추럴
 무광택 검정
 회색(분체도장)

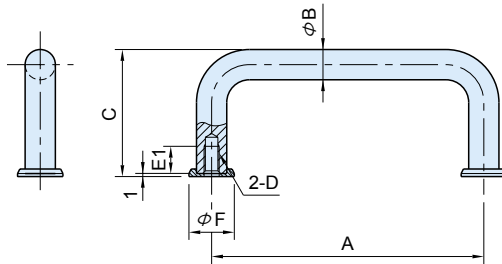
<RD5>

- Ma. 재 질** 스틸
Tr. 처 리 크롬도금



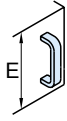
RD1(알루미늄제)

주:회색에는 좌금은 없습니다.

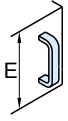


RD5(스틸제)

■RD1(알미늄제)

내추릴		검정		회색		A	U 주1)	판넬 높이 E주2)	취부	허용하중 (N)	질량 (g)
품번	가격	품번	가격	품번	가격						
RD1-55N	11,500	RD1-55B	13,200	-	-	55	2	88.1		500	24
RD1-88N	11,500	RD1-88B	13,200	RD1-88G	13,200	88	3	132.5			29
RD1-100N	12,000	RD1-100B	13,500	RD1-100G	13,200	100	4	177			32
RD1-120N	12,700	RD1-120B	14,400	RD1-120G	14,400	120	4	177			37
RD1-180N	15,000	RD1-180B	17,900	RD1-180G	16,400	180	5	221.5			50
RD1-200N	16,400	RD1-200B	19,400	-	-	200	5	221.5			54
RD1-235N	17,900	RD1-235B	20,900	-	-	235	6	266			64
RD1-250N	17,900	RD1-250B	20,900	-	-	250	6	266			68

■RD5(스틸제)

품번	A	B	C	D	E1	F	U 주1)	판넬 높이 주2)	취부	허용하중 (N)	질량 (g)	가격
RD5-32S-5	32	5	24	M3×0.5	6	8	1	44.0		1000	8	11,100
RD5-55S-5	55						2	88.1			13	11,100
RD5-88S-5	88						3	132.5			18	11,100
RD5-32S-8	32	8	33	M4×0.7	8	12.5	2	88.1			28	11,200
RD5-55S-8	55						3	132.5			38	11,400
RD5-88S-8	88						3~4	132.5~177.0			50	11,500
RD5-120S-8	120						2	88.1			65	12,300
RD5-55S-10	55						3	132.5			67	11,700
RD5-88S-10	88						4	177.0	87	11,800		
RD5-100S-10	100	10	41	M5×0.8	10	15	5	221.5	94	12,000		
RD5-120S-10	120						4	177.0	105	12,600		
RD5-180S-10	180						5	221.5	142	15,000		
RD5-200S-10	200						6	266.0	154	16,400		
RD5-250S-10	250						6	266.0	184	17,900		

주1) IU=44.45mm

주2) 판넬 높이 ≒ U×44.45mm-0.8mm

특징

19인치 랙 규격(IEC규격)대응품입니다.

참조 페이지

19인치 랙 규격에 관해서는 P.266를 참고하십시오.

RD2, RD4

라운드 알루미늄 핸들

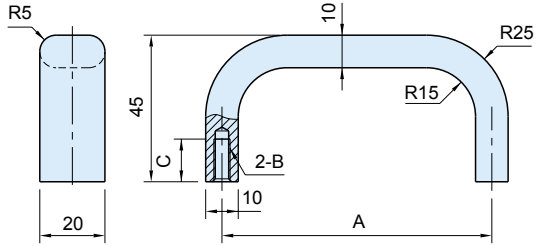


RD2

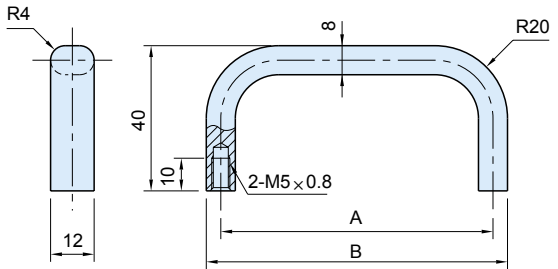


RD4

- Ma 재 질** 알루미늄
- Tr 처 리** 알루미이트 표면처리
분체도장
- Co 색 상** 무광택 내츨렬
무광택 검정
회색(분체도장)



RD2



RD4

■RD2

내츨렬		검 정		회 색		A	B	C	허용하중 (N)	질량 (g)
품 번	가 격	품 번	가 격	품 번	가 격					
RD2-120N	15,200	RD2-120B	16,600	RD2-120G	19,300	120	M5×0.8	10	500	84
RD2-180N	16,600	RD2-180B	17,900	RD2-180G	20,700	180				114
RD2-200N	17,900	RD2-200B	19,300	-	-	200				123
RD2-350N	29,000	RD2-350B	31,700	-	-	350	M6×1	12		194

■RD4

내츨렬		검 정		회 색		A	B	U 주1)	판넬높이 E 주2)	취 부	허용하중 (N)	질량 (g)
품 번	가 격	품 번	가 격	품 번	가 격							
RD4- 55N	10,200	RD4- 55B	11,200	-	-	55	63	2	88.1		500	24
RD4- 88N	11,700	RD4- 88B	13,000	RD4- 88G	13,800	88	96	3	132.5			30
RD4-100N	12,300	RD4-100B	13,500	RD4-100G	15,200	100	108					32
RD4-120N	13,400	RD4-120B	15,200	RD4-120G	16,600	120	128	3~4	132.5~177			37
RD4-180N	16,600	RD4-180B	17,900	RD4-180G	19,300	180	188					50
RD4-200N	17,900	RD4-200B	19,300	-	-	200	208	5	221.5			55
RD4-235N	19,300	RD4-235B	20,700	-	-	235	243					64
RD4-250N	19,300	RD4-250B	22,100	-	-	250	258	6	266			68

주1) IU=44.45mm

주2) 판넬높이 ≒ U×44.45mm-0.8mm

특 징

19인치 랙 규격(IEC규격) 대응품입니다.

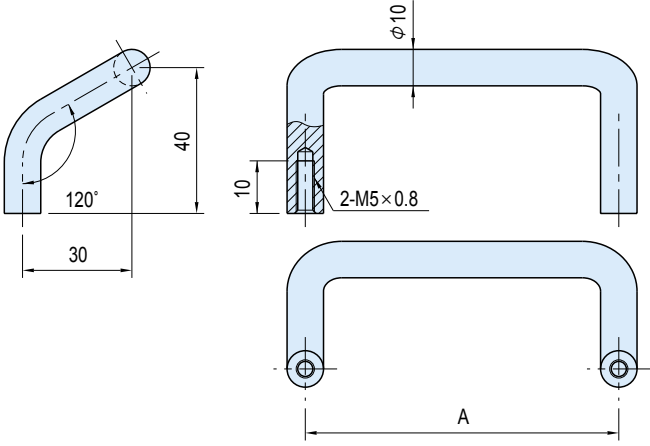
참 조 페이지

19인치 랙 규격에 관해서는 P.266를 참고하십시오.

RD3 라운드 알미늄 핸들



Ma. 재 질 알미늄
Tr. 처 리 알루마이트 표면처리
Co. 색 상 무광택 내추럴
 무광택 검정
 회색(분체도장)



내추럴		검정		회색		A	허용하중 (N)	질량 (g)
품 번	가 격	품 번	가 격	품 번	가 격			
RD3-86N	12,400	RD3-86B	13,800	RD3-86G	16,600	86	500	37
RD3-120N	15,200	RD3-120B	16,600	RD3-120G	19,300	120		45
RD3-180N	17,900	RD3-180B	19,300	RD3-180G	20,700	180		58

에르고
 스티얼
 &그립
 &스캐일
 레버
 노브
 손
 이퍼이
 플립
 텐서너
 &가이드
 인퍼

스마트
에르고&
그립
핸들인디케이터
&
일케이스

레버

리노

손
의외수

플랜지

텐서너

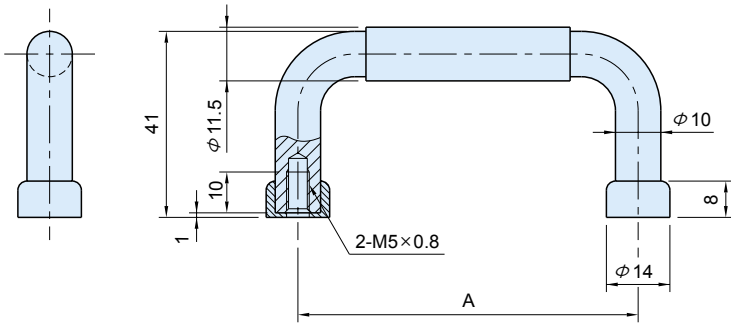
&
가이드플러
인디케이터

RD6

라운드 스틸 핸들



그림 **Ma.** 재 질 스틸
Tr. 처 리 크롬 도금
Co. 색 상 무광택 은색
 손잡이 커버 **Ma.** 재 질 고무
Co. 색 상 검정



품 번	A	U 주1)	판넬 높이 E 주2)	취 부	허용하중 (N)	질량 (g)	가 격
RD6-55SP	55	2	88.1		1000	75	20,700
RD6-88SP	88	3	132.5			97	23,500
RD6-100SP	100					105	24,800
RD6-120SP	120	4	177.0			118	26,200
RD6-180SP	180	5	221.5			157	30,400
RD6-200SP	200					170	33,100
RD6-250SP	250					6	266.0

주1) IU=44.45mm



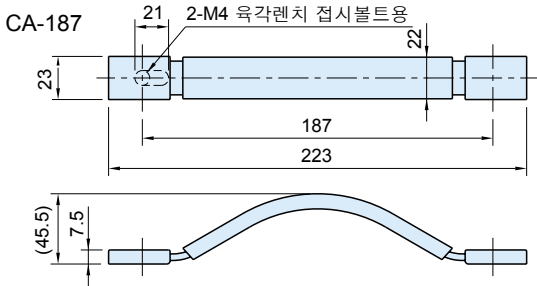
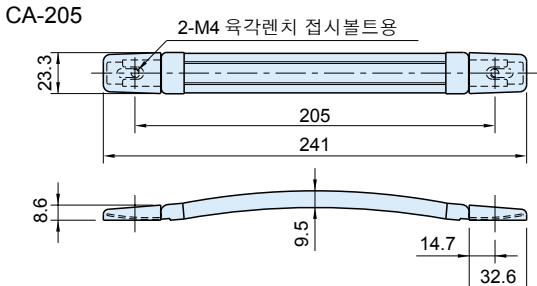
주2) 판넬 높이 ≒ U×44.45mm-0.8mm

특징

19인치 랙 규격 (IEC규격) 대응품입니다.

참조 페이지

19인치 랙 규격에 관해서는 P.266을 보십시오.

CA-187,-205	캐리어 핸들
 <p style="text-align: center;">CA-187</p>  <p style="text-align: center;">CA-205</p> <p>그립[스프링 줄 인서트] Ma. 재 질 폴리 염화비닐 Co. 색 상 검정 고정금속 Ma. 재 질 스텝 Tr. 처 리 니켈도금</p>	<div style="margin-bottom: 20px;"> <p>CA-187</p>  <p>2-M4 육각렌치 접시볼트용</p> </div> <div> <p>CA-205</p>  <p>2-M4 육각렌치 접시볼트용</p> </div>

품 번	허용하중 (N)	질량 (g)	가 격
CA-187	300	65	13,800
CA-205		68	15,000

■취부방법

- 1 양 사이드 커버를 벗겨 주세요.
- 2 육각렌치 접시볼트용 홀에서 육각홀 접시볼트로 고정하세요.
- 3 양 사이드 커버를 씌워 주세요.

스티얼고
 &그립
 &스캐일
 레버
 브
 손
 플랜지
 텐서너
 &가이드롤러

TR1

트레이 핸들

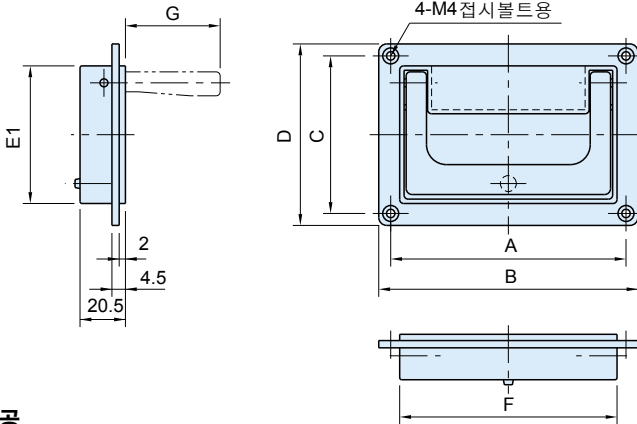


그립 **Ma** 재 질 알미늄 합금 다이캐스트
(ADC10)

Co 색 상 검정

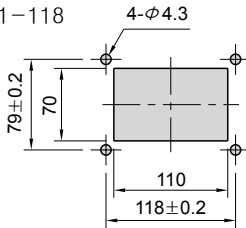
트레이 **Ma** 재 질 알미늄 합금 다이캐스트
(ADC10)

Co 색 상 내츨릴

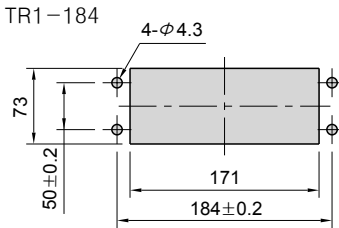


취부 면가공

TR1-118



TR1-184



품 번	A	B	C	D	E1	F	G	U 주1)	판넬높이 E 주2)	취 부	허용하중/ 1페어(N)	질량 (g)	가 격
TR1-118	118	130	79	91	69	109	48	3	132.5		500	197	55,200
TR1-184	184	198	50	80	72	170	51	2	88.1		286	56,600	

주1) IU=44.45mm

주2) 판넬높이 ≒ U×44.45mm-0.8mm

특 징

- 그림은 수납 및 사용시 양 위치에서 스냅됩니다.
- 그림 뒷면에 손가락을 걸 수 있게 되어있어 핸들링이 용이합니다.
- 19인치 랙 규격(IEC규격)대응품입니다.

참조페이지

19인치 랙 규격에 대해서는 P.266를 참고하십시오.

TR2

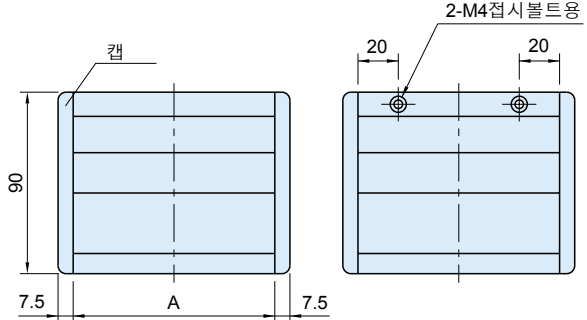
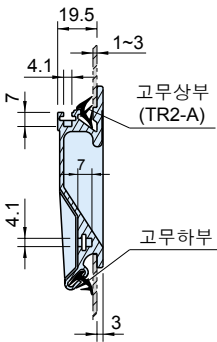
트레이 핸들



TR2-A(상부 고무 고정) TR2-B(상부 접시볼트 고정)

트레이 **Ma. 재 질** 알미늄
Co. 색 상 내추럴

캡 **Ma. 재 질** 폴리아미드
Co. 색 상 검정

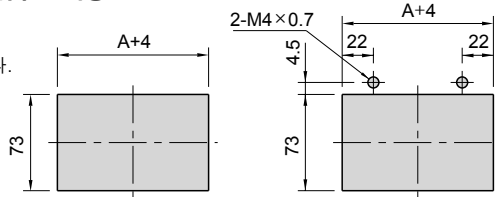


TR2-A(상부 고무 고정) TR2-B(상부 접시볼트 고정)

취부순서

1. 본체 하부에 고무를 삽입합니다.
2. 좌우 캡을 취부합니다.
3. 취부 면에 본체 하부부터 끼워 넣습니다.
4. TR2-A: 본체 상부에 고무를 삽입합니다.
TR2-B: 본체 상부를 접시볼트로 고정합니다.

취부 면가공



상부 고무 고정			상부 접시볼트 고정			A	U 주1)	판넬 높이 E 주2)	취부	허용하중 (N)
품 번	질량(g)	가격	품 번	질량(g)	가격					
TR2-100A	107	23,500	TR2-100B	100	24,800	100	3	132.5		500
TR2-118A	126	24,800	TR2-118B	120	26,200	118				

주1) IU=44.45mm

주2) 판넬높이 ≒U×44.45mm-0.8mm

특징

- 끼움식이므로, 취부가 간단합니다.
- 19인치 랙 규격 (IEC규격)대응품입니다.

참조 페이지

19인치 랙 규격에 대해서는 P.266를 참고하십시오.

SLG,FLG

경하중용 스냅 풋



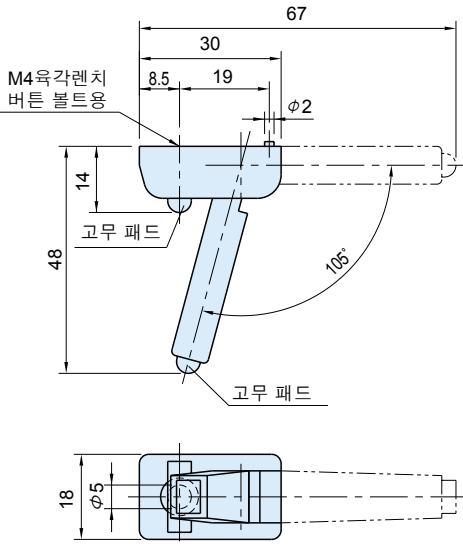
SLG-1448



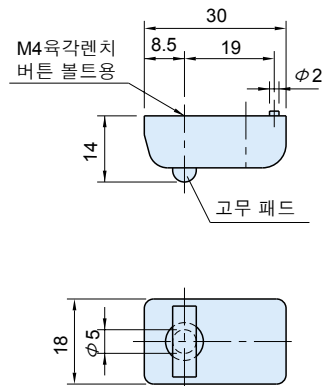
FLG-14

Ma. 재 질 강화 폴리아미드
Co. 색 상 검정

SLG-1448



FLG-14




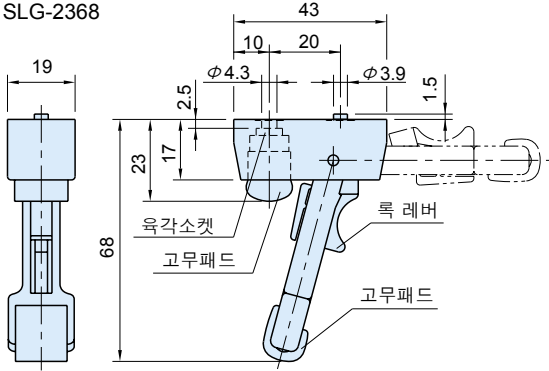
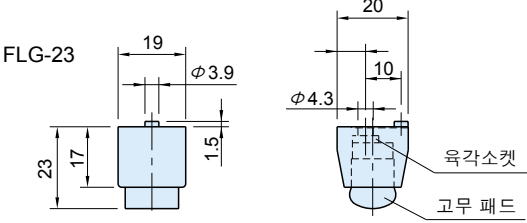
품 번	허용하중/1페어 (N)	질량 (g)	가 격
SLG-1448	50	31	4,300
FLG-14		24	3,000

부속품

십자형 탐핀나사 <4×10> 1개

특징

- 다리를 접고 펼 수 있는 경하중용 스냅록식 풋입니다.
- 기기의 바닥면에 취부하여 사용하세요. 판넬면의 기울임에 따라 조작이나 표시 확인이 용이합니다.
- 접지면에는 마모에 강한 고무패드를 사용하고 있습니다.
- 플로어 풋 (FLG-14)과 셋트로 이용해 주십시오.

SLG, FLG	중하중용 스패 풋
 <p style="margin-top: 20px;"> Ma. 재 질 아연 다이캐스트 Tr. 처 리 도장 Co. 색 상 무광택 검정 </p>	<div style="margin-bottom: 20px;"> <p>SLG-2368</p>  <p>육각소켓 고무패드 록 레버 고무패드</p> </div> <div> <p>FLG-23</p>  <p>육각소켓 고무패드</p> </div>

품 번	허용하중/1페어 (N)	질량 (g)	가 격
SLG-2368	200	72	17,300
FLG-23		28	5,300

특 징

- 다리를 접고 펼 수 있는 경하중용 스패록식 풋입니다.
- 기기의 바닥면에 취부하여 사용하세요. 판넬면의 기울임에 따라 조작이나 표시 확인이 용이합니다.
- 지면에는 마모에 강한 고무패드를 사용하고 있습니다.
- 록 레버의 세트에 의해 다리는 완전히 잠깁니다. 록 레버를 해제하지 않는 한 다리가 되돌아올 일이 없기때문에 안전합니다.
- 플러어 풋 (FLG-23)과 셋트로 이용하십시오.

사용예 및 사용방법



스테일코
 &그립
 인디케이터
 레버
 프노
 손
 플랜지
 텐서너
 & 가이드볼러

에르고
스틸

핸들
& 그립

인디케이터
& 스위치

레버

노브

손잡이

플랜지

텐셔너

가이드롤러
& 가이드핀